

Zateplení obvodové stěny s fasádními deskami na ocelovém roštu

Sídlo:

Chytrá pěna Bohemia s.r.o.
Dělnická 397/39
624 00 Brno 24

+420 735 700 770



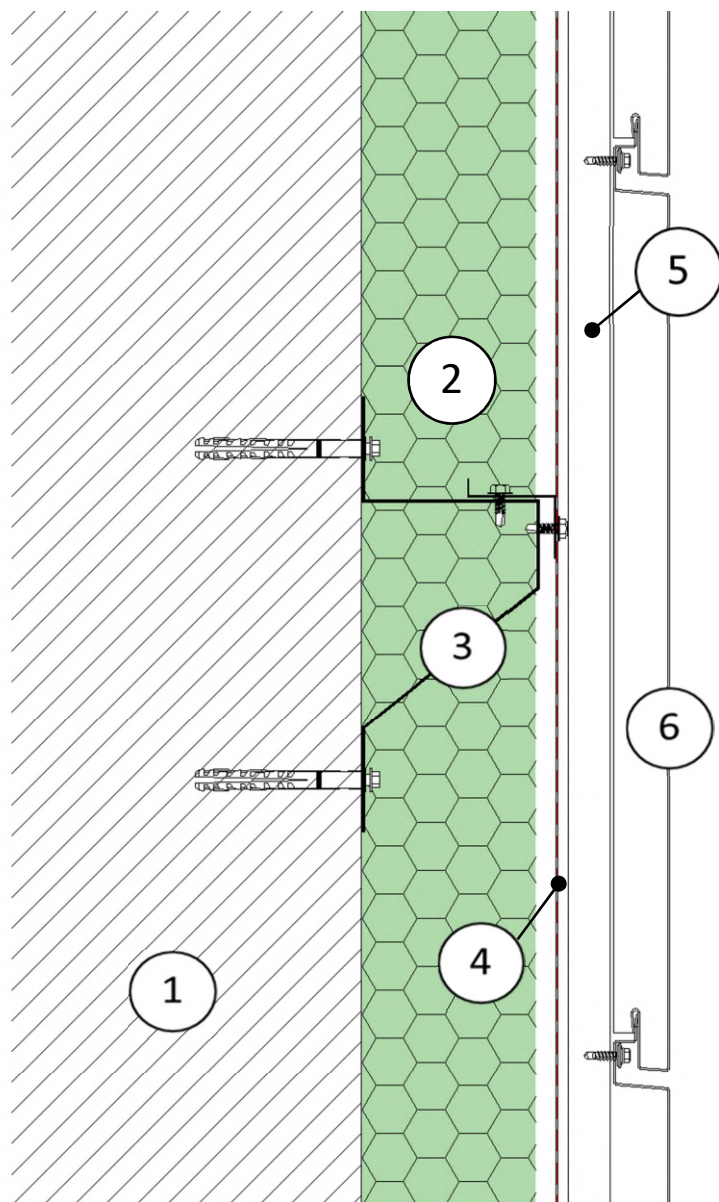
info@chytrapena.cz



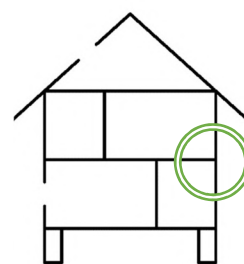
www.chytrapena.cz



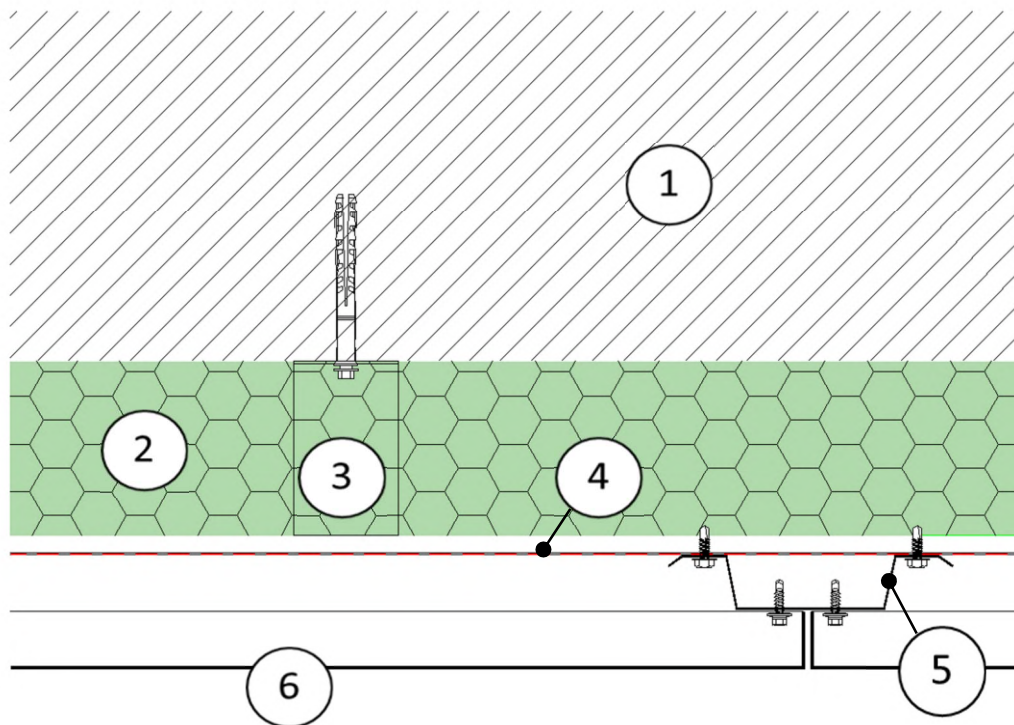
SVISLÝ ŘEZ



- 1 Nosná konstrukce
- 2 Chytrá pěna® EKO S 500
- 3 Ocelová konzola
- 4 Pojistná hydroizolační fólie
- 5 Svislý ocelový profil
- 6 Fasádní deska



VODOROVNÝ ŘEZ



1 Nosná konstrukce

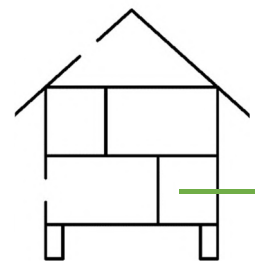
2 Chytrá pěna® EKO S 500

3 Ocelová konzola

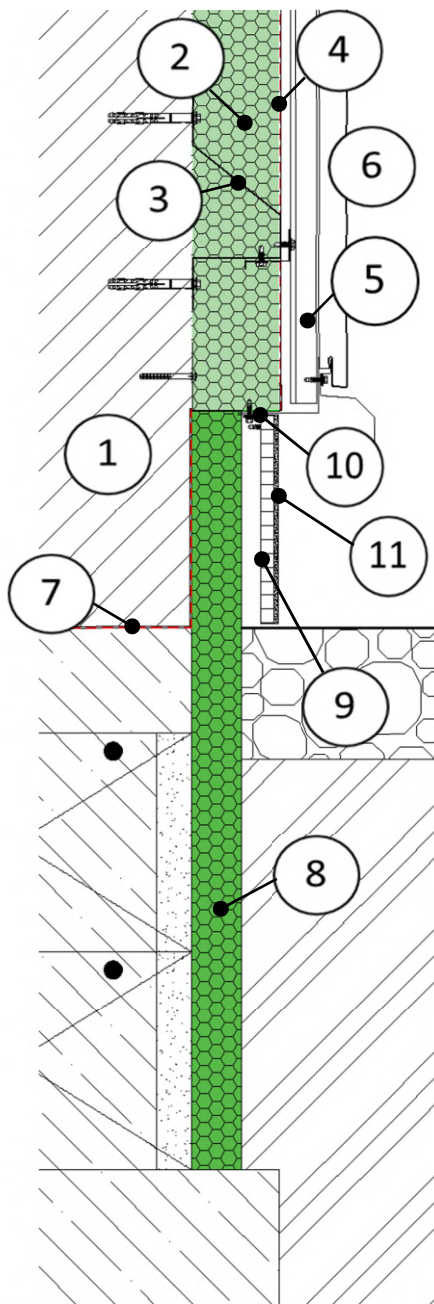
4 Pojistná hydroizolační fólie

5 Svislý ocelový profil

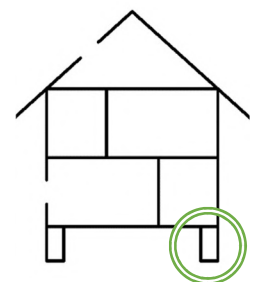
6 Fasádní deska



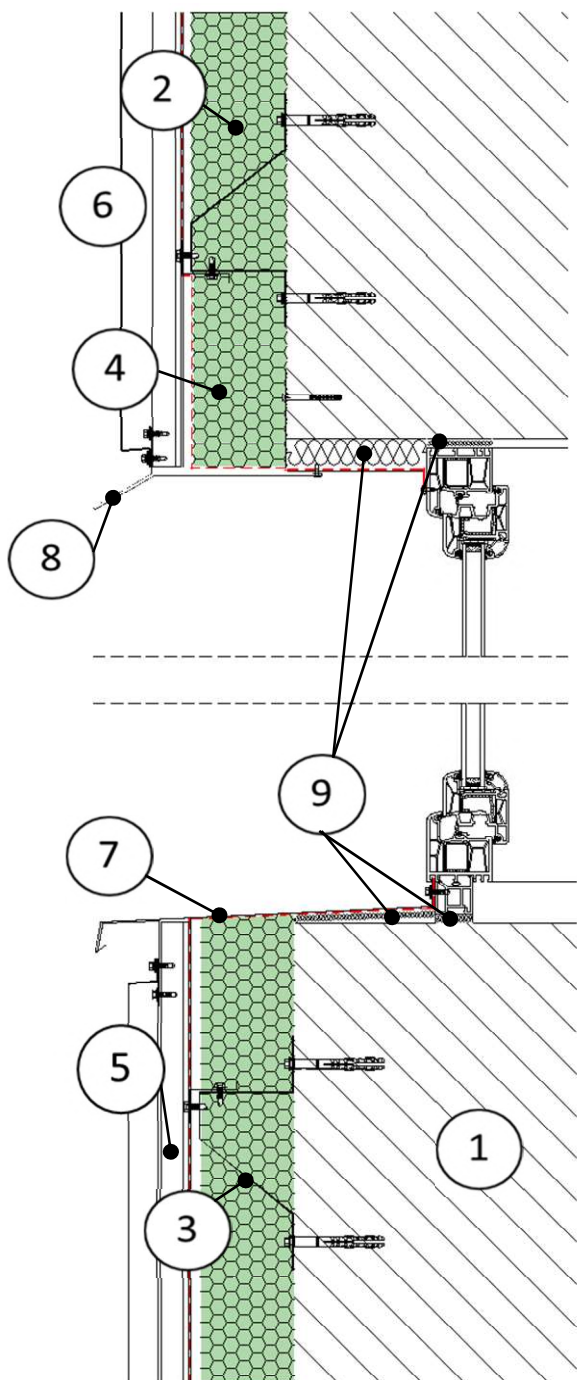
SOKL



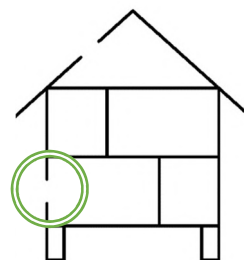
- 1 Nosná konstrukce
- 2 Chytrá pěna[®] EKO S 500
- 3 Ocelová konzola
- 4 Pojistná hydroizolační fólie
- 5 Svislý ocelový profil
- 6 Fasádní deska
- 7 Hydroizolace
- 8 Chytrá pěna[®] H 200
- 9 Cementovláknitá deska
- 10 Ocelový L profil
- 11 Omítka / obklad



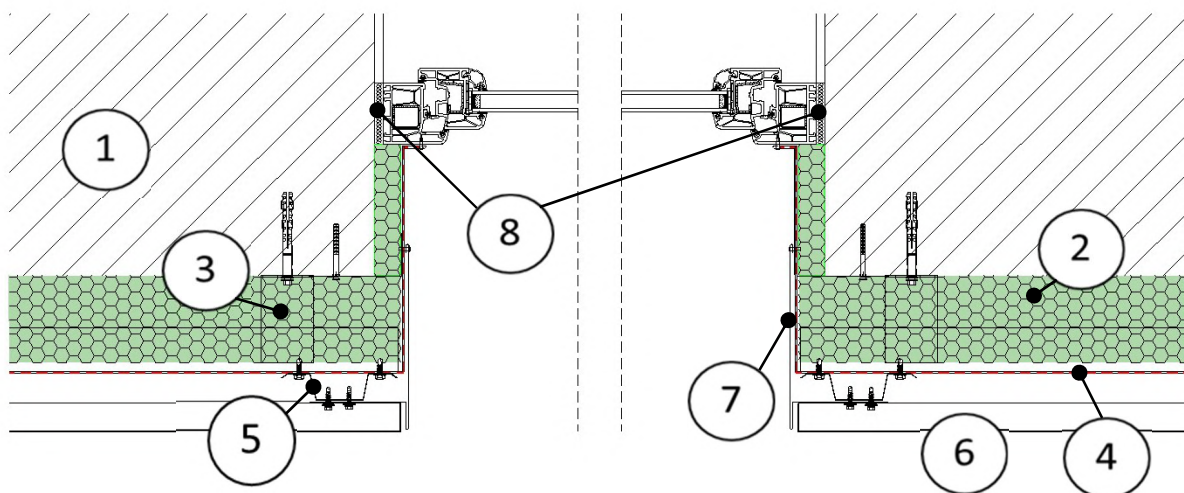
PARAPET A NADPRAŽÍ



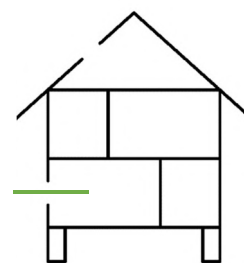
- 1 Nosná konstrukce
- 2 Chytrá pěna[®] EKO S 500
- 3 Ocelová konzola
- 4 Pojistná hydroizolační fólie
- 5 Svislý ocelový profil
- 6 Fasádní deska
- 7 Oplechování parapetu
- 8 Okapový ocelový profil
- 9 Vložená tepelná izolace



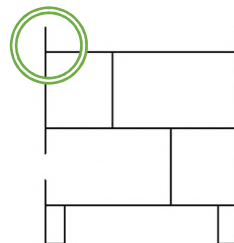
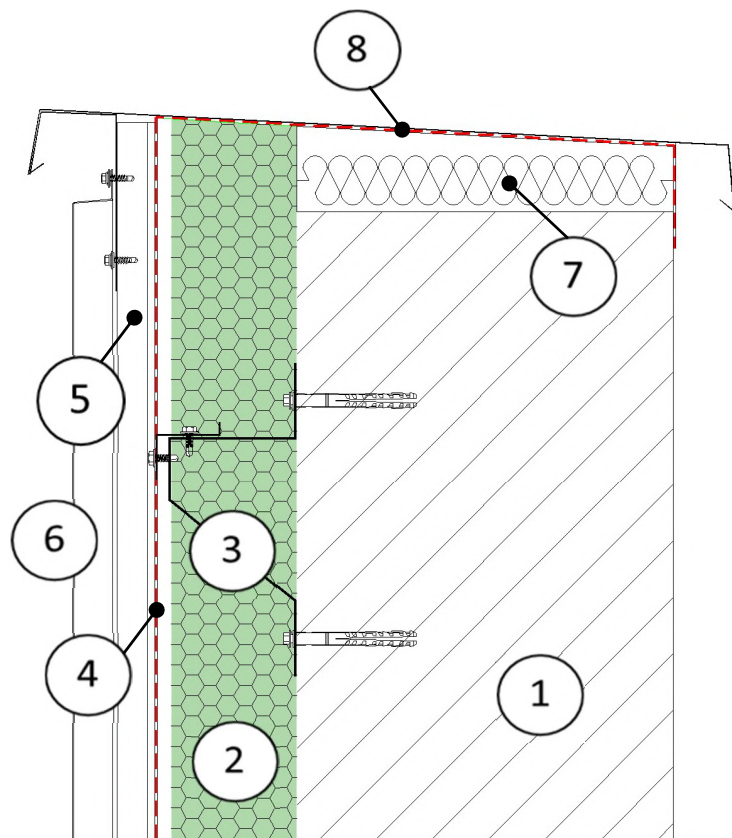
OSTĚNÍ



- 1 Nosná konstrukce
- 2 Chytrá pěna® EKO S 500
- 3 Ocelová konzola
- 4 Pojistná hydroizolační fólie
- 5 Svislý ocelový profil
- 6 Fasádní deska
- 7 Zakončovací profil
- 8 Vložená tepelná izolace



ATIKA



- | | | | |
|---|------------------------------------|---|--------------------------|
| 1 | Nosná konstrukce | 7 | Tepelná izolace ve spádu |
| 2 | Chytrá pěna [®] EKO S 500 | 8 | Oplechování atiky |
| 3 | Ocelová konzola | | |
| 4 | Pojistná hydroizolační fólie | | |
| 5 | Svislý ocelový profil | | |
| 6 | Fasádní deska | | |